

TRACLINE



Trac
Transfer trasportatori con struttura in acciaio

Elevata resistenza meccanica alle sollecitazioni

Elevata qualità costruttiva

Meccanica robusta e affidabile

Manutenzione ridotta al minimo

Massima cura nella sicurezza dell'operatore

Serie di transfer realizzati in acciaio elettrosaldato e verniciato che comprende: transfers a rulli, transfers a cinghie, transfers a catene, transfers a rulli e cinghie, transfers a rulli e catene, transfers a nastro, transfers a maglie plastiche, transfers a tapparelle/tapparulli, transfers a dischi e transfers speciali.

Trac è utilizzato per il trasferimento di prodotti, per corte, medie o lunghe distanze, per il carico, il collegamento e lo scarico di macchine operatrici in genere, per lo smistamento di prodotti diversi, e come trasportatori in genere, ad avanzamento lineare diritto piano o inclinato, oppure con accostamento a guide di riferimento o deviazioni a 90° e 180°. La scelta del modello deve essere effettuata secondo i prodotti da trasportare e dalle condizioni dinamiche di trasporto.



Trac
Conveyors with steel structure

High mechanical endurance strength

High constructional quality

Sturdy and reliable mechanism

Maintenance is reduced to the minimum

Maximum attention to operator's safety

Series of conveyers built in electrowelded and painted steel. The Trac conveyor series includes: roller conveyors, belt conveyors, chain conveyors, roller and belt conveyors, roller and chain conveyors, ribbon conveyors, plastic mesh conveyors, slat conveyors, plate conveyors and special conveyors.

Trac is generally used for conveying products at short, average or long distances, for loading, connecting and unloading operating machines in general, for sorting different types of products and as general conveyors with straight, flat or inclined linear feed, or with approach to reference guides or 90° and 180° deviations. The choice of the type of conveyor mainly depends on the products to be conveyed and on the dynamic conveying conditions.



Neomec srl
la tecnologia su misura
the customized technology

Italia Pesaro +39.0721.200113
www.neomec.it
info@neomec.it

I dati del presente prospetto sono indicativi.
The information in this specification
may be subject to change.

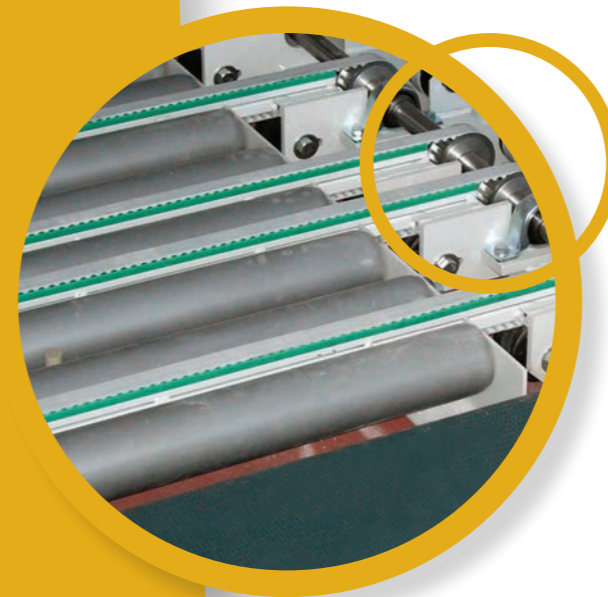
© Neomec 2020_01

skooter.it

Made in Italy

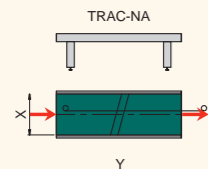
TRACLINE

Transfer trasportatori con struttura in acciaio
Conveyors with steel structure

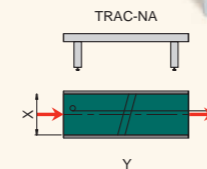


neomec

TRACLINE



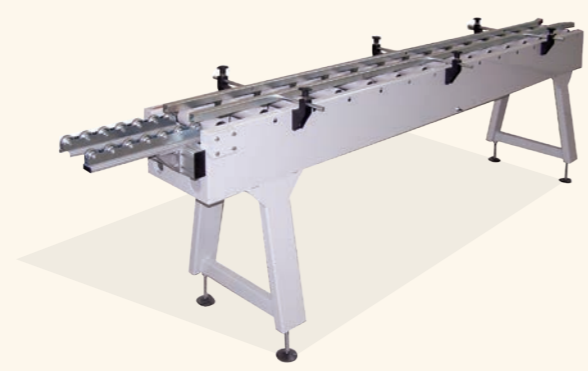
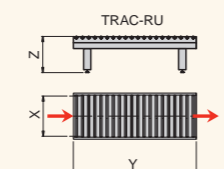
TRAC-NA
Transfer a nastro.
Ribbon conveyor.



TRAC-NA
Transfer a nastro.
Ribbon conveyor.



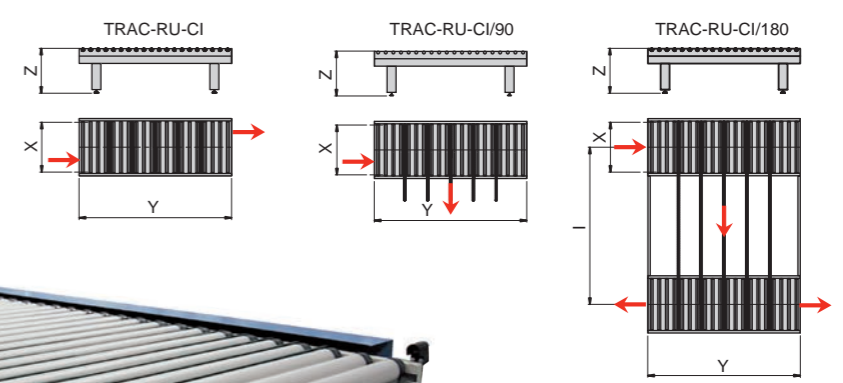
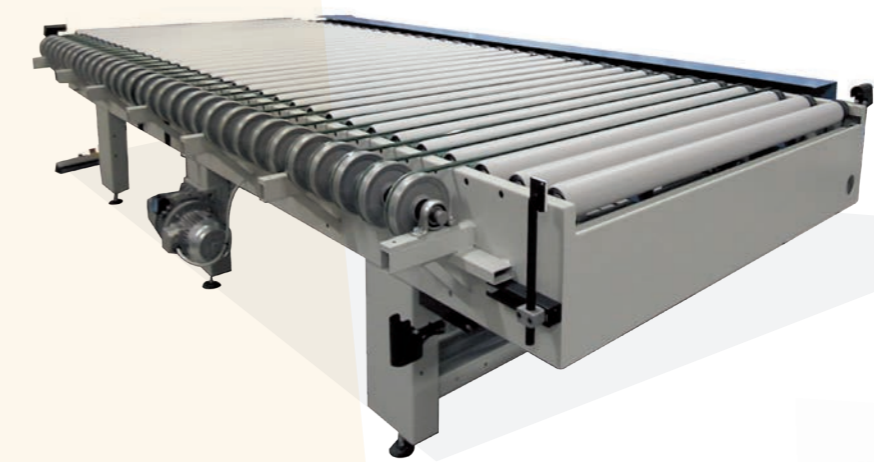
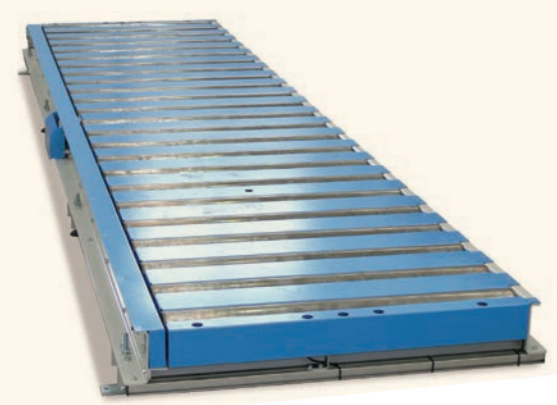
TRAC-RU
Transfer a rulli inclinati.
Inclined roller conveyor.



TRAC-RU
Transfer a rulli dritti.
Straight roller conveyor.

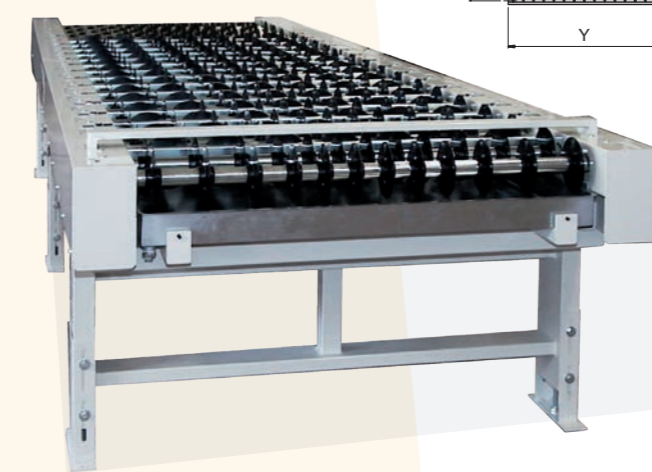
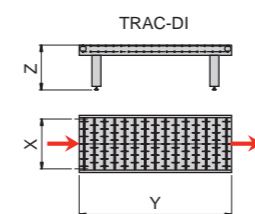
TRAC SPECIAL 1
Esempio di transfer a rulli sollevabile-centratore per alte portate.
E.g. conveyor with rollers, liftable-center square for high capacities.

TRAC SPECIAL 2
Esempio di transfer con spintore laterale di accumulo profili.
E.g. conveyor with side pushing device for profile accumulation.



TRAC-RU-CI
Transfer a rulli e cinghie.
Roller and belt conveyor.

TRAC-RU-DI
Transfer a dischi.
Plate conveyor.



TRAC-RU-T
Transfer e rulli dritti a terra, per alte portate.
Straight ground roller conveyor, for high capacities.

TRAC
Ulteriori configurazioni
Other types

