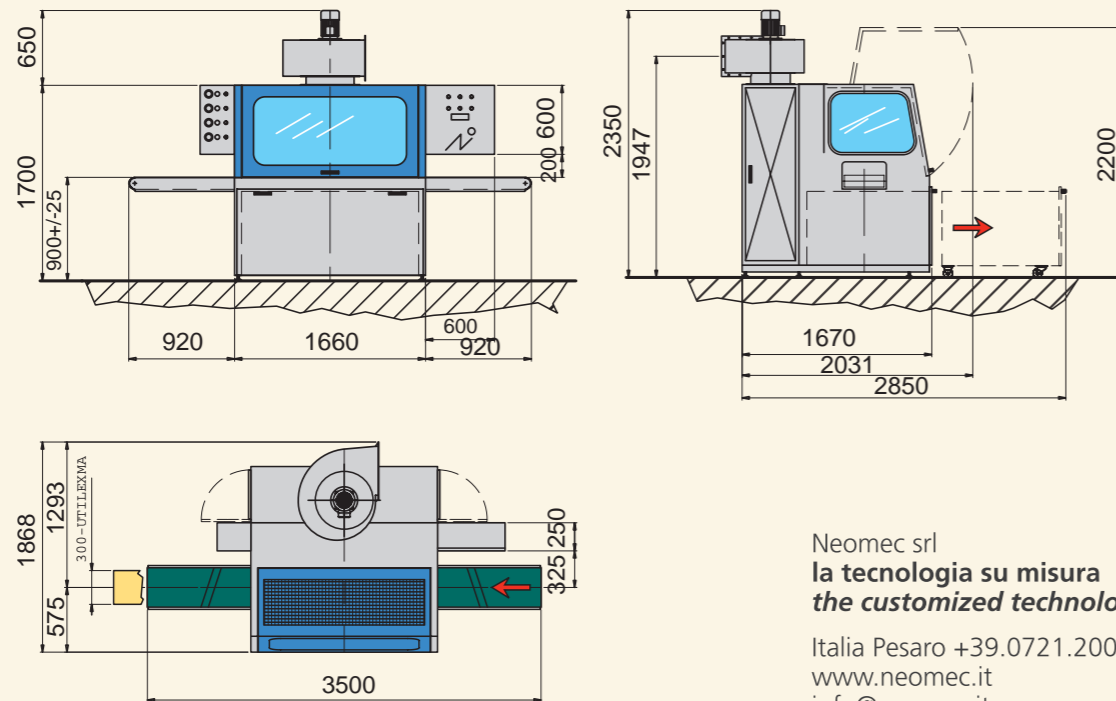


# LINEA

Spruzzatrice automatica per profili  
Automatic spraying machine for profiles

Lunghezza	Length	3500 mm
Larghezza	Width	1670 mm
Altezza	Height	2350 mm
Altezza di lavoro	Working height	900 +/- 25 mm
Larghezza utile	Working width	300 mm
Altezza utile	Working height	100 mm
Lunghezza min. pezzi	Min. workpiece length	1000 mm
Velocità di lavoro	Working speed	20-80 mt/min
Aspirazione	Exhaust fan	6000 mc/h
Potenza installata	Installed power	2 kw
Opzionali e configurazioni speciali	Options and special versions	A richiesta On request



Neomec srl  
**la tecnologia su misura**  
**the customized technology**  
Italia Pesaro +39.0721.200113  
www.neomec.it  
info@neomec.it

skooter.it

I dati del presente prospetto sono indicativi.  
The information in this specification  
may be subject to change.

© Neomec 2020\_01

Made in Italy

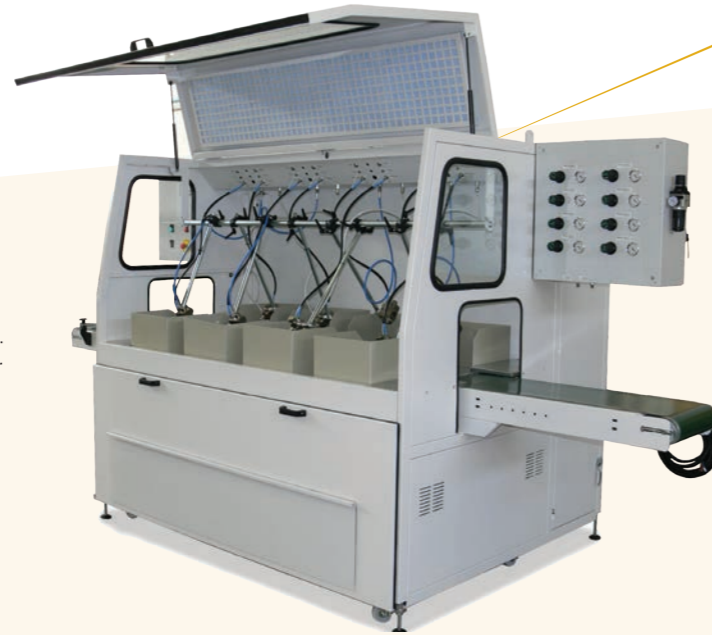
# LINEA

Spruzzatrice automatica per profili  
Automatic spraying machine for profiles



neomec

**LINEA**



Macchina a 4 vasche (propilene opzionale).  
Machine with 4 tanks (propylene optional).



**Linea**  
**Spruzzatrice automatica per profili**

- Basso investimento a fronte di alte produttività**
- Operazioni di pulizia facilitate**
- Utilizzo semplice ed intuitivo**
- Ridottissime operazioni di manutenzione**
- Grandi superfici filtranti**

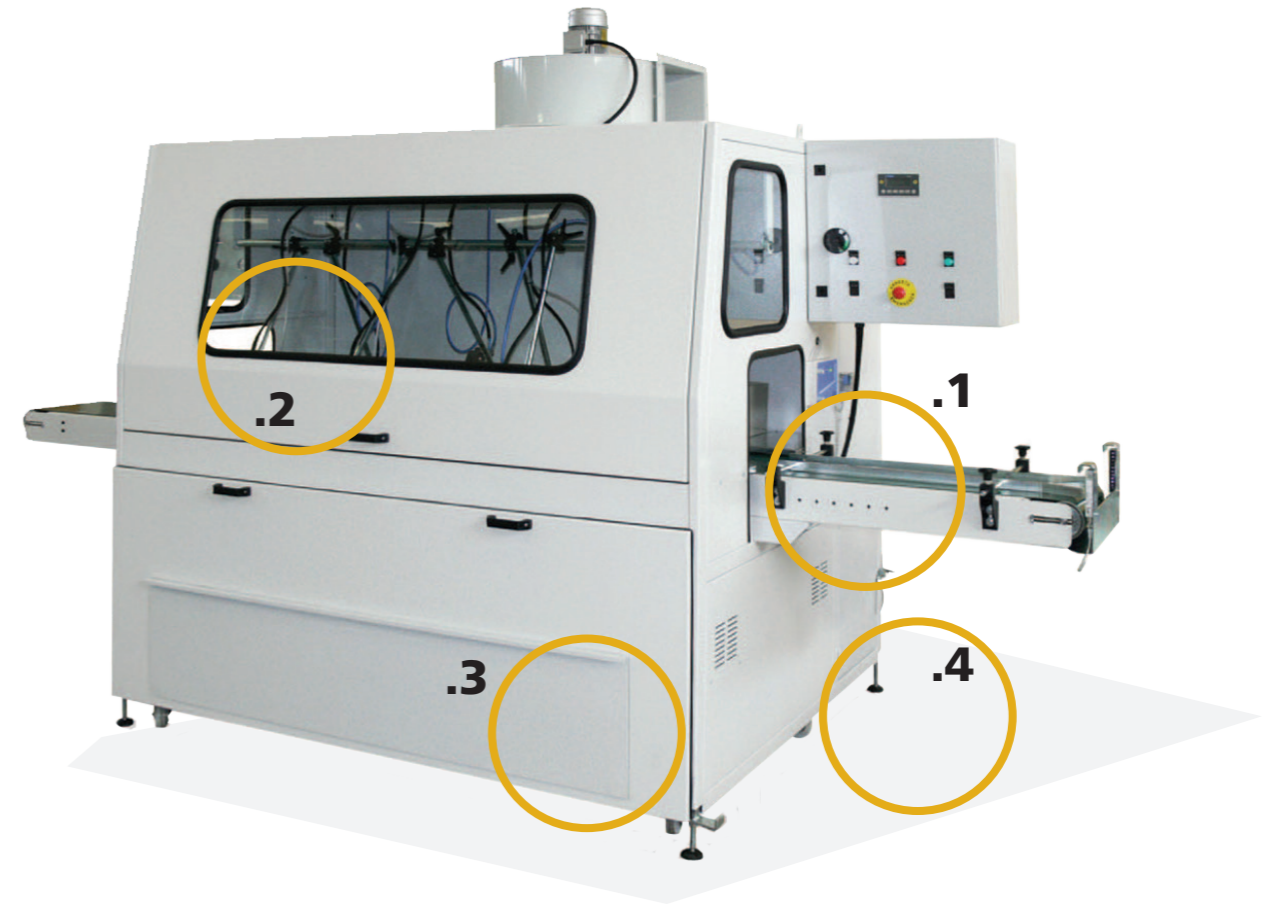
Spruzzatrice automatica con trasportatore a nastri, per l'applicazione di vernici, tinte e prodotti liquidi in genere su profilati in legno, metallo, plastica ecc., mediante pistole automatiche a spruzzo. La macchina intercetta automaticamente i profili in ingresso, permettendo di ottimizzare la verniciatura, in particolare: economizzazione della vernice, rispetto alla verniciatura manuale, grazie al controllo dell'overspray; minore intasamento dei sistemi di filtraggio e conseguente migliore rispetto dell'ambiente; qualità di applicazione costante sia per piccole che grandi quantità produttive. Linea è particolarmente adatta per alti volumi di produzione; potendo calibrare a piacimento diversi parametri di lavoro, è facilmente possibile ottenere la qualità desiderata, in relazione alle quantità da produrre. Trova applicazione particolar modo nel settore del legno, per la verniciatura di cornici, stipiti, battiscopa, parquet, profili per mobili e per edilizia, ecc.



**Linea**  
**Automatic spraying machine for profiles**

- Moderate investment against high productivity**
- Easy cleaning operations**
- Easy and user-friendly**
- Very little maintenance operations**
- Big filtering areas**

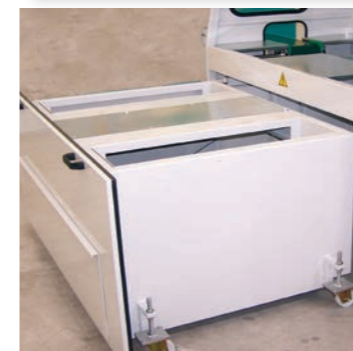
Linea is an automatic spraying machine with belt conveyor equipped with automatic spray guns for applying paints, hues and liquid products on wooden, metal and plastic profiles. The machine intercepts automatically the incoming profiles, allowing to optimise the paint, in particular: cutback paint, compared to manual painting, thanks to the overspray control; reduced obstruction of the filtering systems and a subsequent improved respect for the environment; constant application quality for small and big product quantities. Linea is particularly fit for high production volumes; since it is possible to measure as much as one likes different working parameters, it is easy to obtain the desired quality in relation to the quantity to be produced. It is applied in the wooden sector, for painting frames, jambs, skirting boards, parquet, profiles for furniture and building industry, etc.



**1**  
Sistema di intercettazione – ingresso pezzi.  
Interception system – part entrance.



**2**  
Convogliatori di aspirazione, con vasche di recupero vernice (Inox opzionale). Gruppo sostegno pistole.  
Suction conveyors with paint recovery tanks (Stainless steel optional). Gun supports.



**3**  
Aspirazione con carrello estraibile, per facilitare le operazioni di pulizia.  
Suction with extractable trolley to facilitate cleaning operations.



**4**  
Grandi filtri di aspirazione.  
Big suction filters.



**5**  
Sistema di intercettazione a fotocellula.  
Interception system by photobeam.

**neomec**