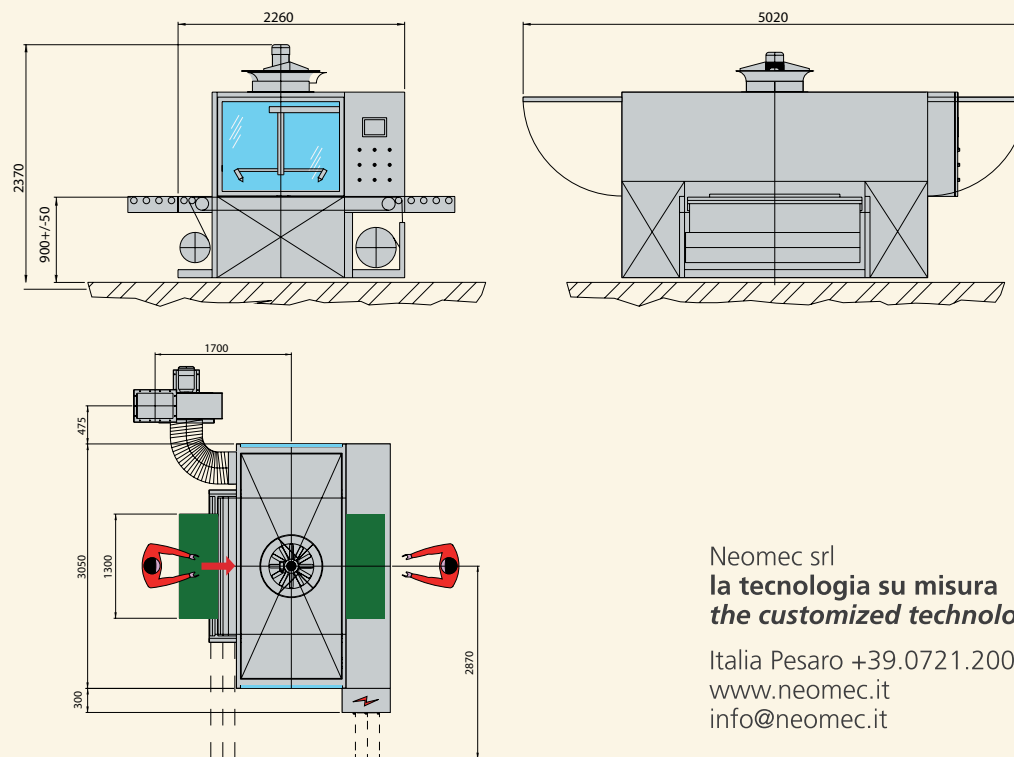


SIMPLY

Spruzzatrice oscillante monobraccio automatica per pannelli, con trasportatore a carta
Automatic oscillating spraying machine for panels, with single arm and paper conveyor

Lunghezza	<i>Length</i>	2260 mm
Larghezza	<i>Width</i>	3350 mm
Altezza	<i>Height</i>	2400 mm
Altezza di lavoro	<i>Working height</i>	900 +/- 50 mm
Larghezza utile	<i>Working width</i>	1300 mm
Altezza utile	<i>Working height</i>	50 (100) mm
Lunghezza min. pezzi	<i>Min. workpiece length</i>	250 mm
Velocità di lavoro	<i>Working speed</i>	1-4 mt/min
Velocità reciprocatore	<i>Oscillation speed</i>	40-60 corse/min 40-60 stroke/min
Aspirazione	<i>Exhaust fan</i>	8000 mc/h
Potenza installata	<i>Installed power</i>	6 kw
Opzionali e configurazioni speciali	<i>Options and special versions</i>	A richiesta On request



Neomec srl
la tecnologia su misura
the customized technology

Italia Pesaro +39.0721.200113
www.neomec.it
info@neomec.it

skooter.it

I dati del presente prospetto sono indicativi.
The information in this specification may be subject to change.

© Neomec 2020_01

Made in Italy

SIMPLY

Spruzzatrice oscillante monobraccio automatica per pannelli, con trasportatore a carta
Automatic oscillating spraying machine for panels, with single arm and paper conveyor



neomec

SIMPLY



Simply
Spruzzatrice oscillante monobraccio automatica per pannelli, con trasportatore a carta

- Basso investimento a fronte di alte produttività**
- Ridotte operazioni di pulizia e preparazione della macchina**
- Facile utilizzo anche per ridotte quantità di pezzi**
- Cambi colore in tempi brevissimi**
- Ingombri limitati**

Spruzzatrice automatica con trasportatore dotato di carta a perdere, con unico braccio oscillante, per l'applicazione di vernici, colle, tinte e prodotti liquidi in genere su pannelli pieni o sfinestrati, rettangolari o sagomati, piani o profilati, mediante pistole automatiche a spruzzo. La macchina riconosce automaticamente sagome e dimensioni dei pezzi. Questa funzione permette di ottimizzare la verniciatura, in particolare: economizzazione della vernice, rispetto alla verniciatura manuale, grazie al controllo dell'overspray; minore intasamento dei sistemi di filtraggio e conseguente migliore rispetto dell'ambiente; qualità di applicazione costante sia per piccole che medie quantità produttive.

La caratteristica principale del trasporto a carta a perdere è la sua praticità d'uso a fronte della massima pulizia dell'organo di trasporto pezzi.

Simply è stata concepita per un utilizzo su piccole e medie produzioni, dove è richiesto un frequente cambio di colore ed un'estrema praticità d'uso. Trova applicazione nella verniciatura di pannelli, porte e oggettistica in legno, vetro, plastica ecc.



Simply
Automatic oscillating spraying machine for panels, with single arm and paper conveyor

- Moderate investment against high productivity**
- Reduced cleaning operations and machine preparation**
- Easy to use also for small quantities of pieces**
- Colour changing in very short time**
- Reduced overall spaces**

Automatic spraying machine with transport equipped with disposable paper and with one oscillating arm suitable for the application of paints, glues, hues and liquid products on solid panels or without windows, rectangular or shaped, flat or profiled, by means of automatic spray guns. The machine detects shapes and sizes of the pieces automatically. This function allows to optimise painting especially with regard to: economisation of paint compared to the manual painting thanks to the overspray control; reduced clogging of the filtering systems and consequent better respect for the environment; constant application quality both for small and medium production. The main feature of transport with disposable paper is its ease of use in respect to the utmost cleaning of the piece transport system.

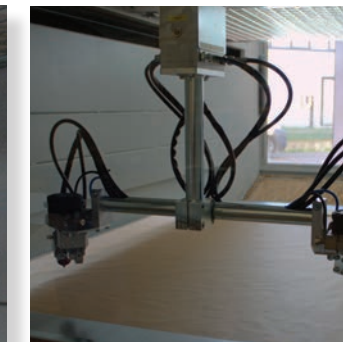
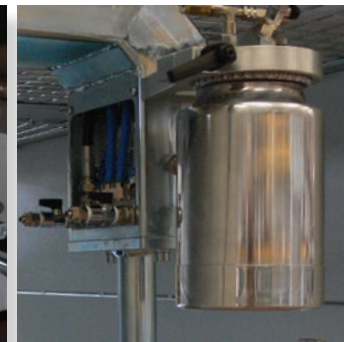
Simply was designed to be used on small and average productions, when a frequent change of colours and an extreme ease of use are required. It is suitable for painting of panels, doors and wooden objects, glass, plastic etc.



1
 Sistema di rilascio carta in ingresso.
 Input paper issuing system.

2
 Gruppo cambio rapido prodotto a bassa pressione.
 Unit for quick product change at low pressure.

3
 Braccio oscillante.
 Oscillating arm.



4
 Pressostato controllo intasamento filtri.
 Pressure switch for filter clogging control.